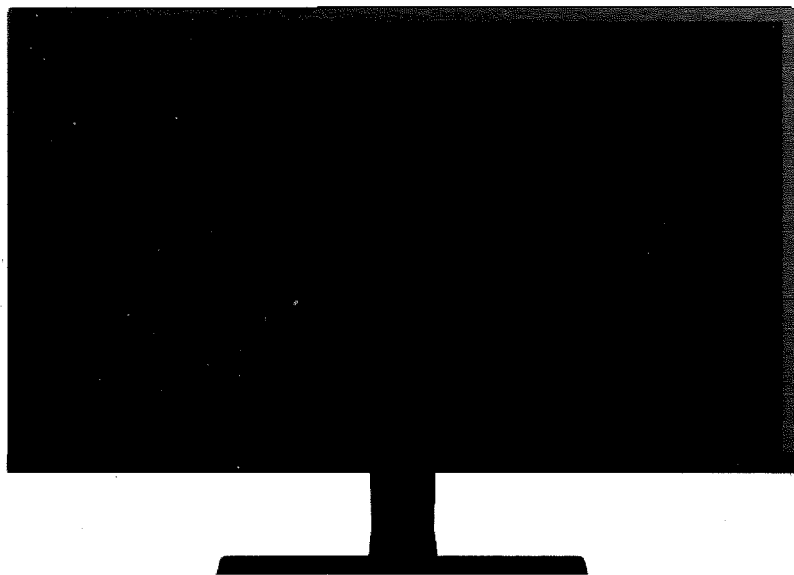


JANNEXT

JN-IPS270WQHD
27 型ワイド QHD (2560x1440)
LED モニター 液晶ディスプレイ

取扱説明書



重要： ご使用になる前に必ずこの取り扱い説明書をお読みになり
安全のため正しくお使いください。
お読み頂きましたら、かならず保管してください。

付属品

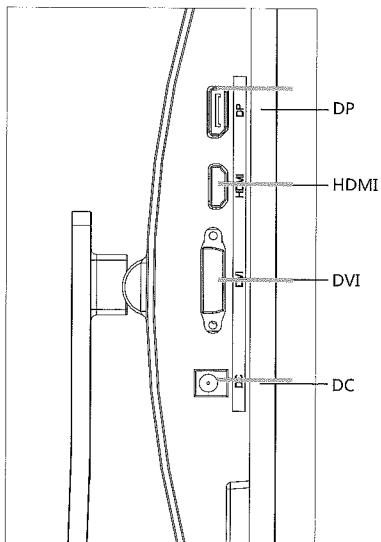


マニュアル | 保証カード | 電源ケーブル | 電源アダプター | HDMI ケーブル

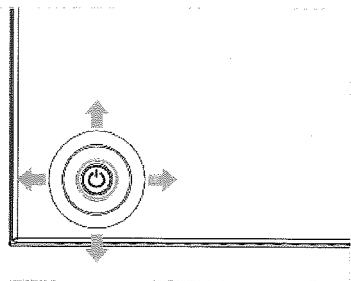
インターフェース ディスプレイ背景など

側面端子

背景メニューボタン



■モニター正面



メニューボタンの操作

本体裏面にあるメニューロッカーで操作します。左にすると OSD メニューを開きます。

ホットキー(メニューを開いてない状態)	
左へ	OSD メニューを開く
右へ	無
上へ	ピクチャーモード選択
下へ	ゲームメニュー
押す	電源オン・オフ

OSD メニューを開いた状態	
左	メニューに入る・選択した項目を実行
右	前に戻る又は OSD メニューから出る
上	上に移動・値を上げる
下	下に移動・値を下げる

画面 (OSD) メニュー操作一覧

事項	メニュー	調整数値	コメント	
画像	明るさ	0-100	0-100 明るさを 0~100 の範囲で調整可能	
	コントラスト	0-100	コントラストを 0~100 の範囲で調整可能	
	ピクチャーモード	スタンダード		ピクチャーモードを選択
		ムービー		
		ピクチャーゲーム		
		FPS		
		RTS		
		ユーザー		
	DCR	On		映像に合わせて液晶のバックライトの明るさを調節し、動画再生時やゲームプレイ時のコントラストを向上させる機能
		Off		
Super Resolution	Off		入力信号の解像度を高めて出力信号を作る機能	
	弱			
	中			
	強			
色	色温度	6500K	色温度設定となります。ユーザーでは、各色の数値を 0~100 の範囲で調整可能	
		9300K		
		ユーザー		
OSD メニュー	言語 Language	日本語	OSD メニューの言語を選択 日本語、中国語、韓国語、Português、Italiano、Deutsch、Français、Español などから選択できません (機種によって選べる元号が異なります。)	
		中文		
		English		
		한국		
	水平位置	0-100	OSD メニューの水平位置を 0~100 の範囲で調整可能	
垂直位置	0-100	OSD メニューの垂直位置を 0~100 の範囲で調整可能		
透明度	0-100	OSD メニューの透明度を 0~100 の範囲で調整可能		
OSD タイマー	0-100	OSD タイマー 0~100 秒の範囲で調整可能		
設定	入力	DVI	映像のソースのポートを選択	
		HDMI		
DP				
リセット		工場出荷時リセット		
その他	アスペクト比	ワイド	アスペクト比を選択	
		AUTO		
		4:3		
	ブルーライト軽減	Off	ブルーライト軽減モードを選択	
		弱		
中				
強				
オーバードライブ	On	応答速度を上げる機能		
	Off			

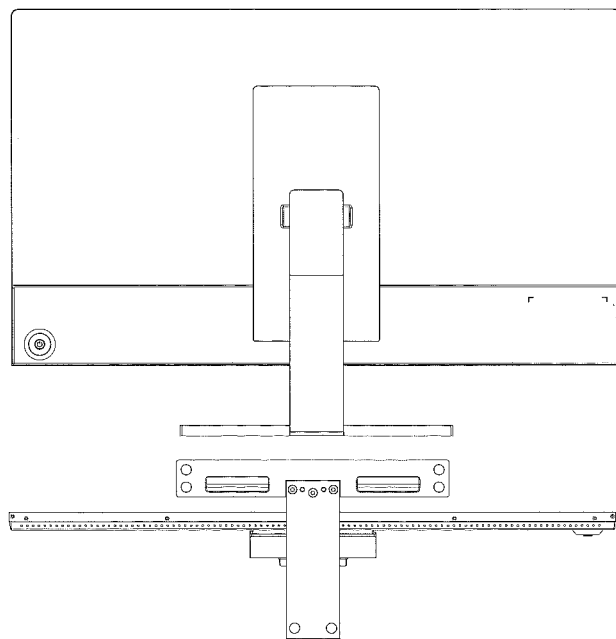
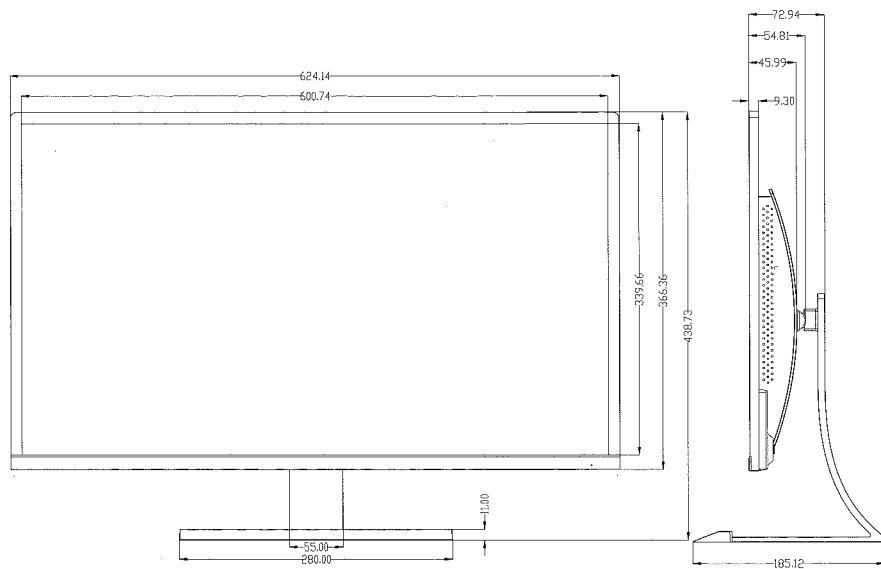
故障かなと思ったら

症状	チェックポイント
電源 LED が点灯しない	<ul style="list-style-type: none"> モニターの電源ボタンを押して、電源が ON になっていますか？ 電源コードがモニター及びコンセントに正しく接続されているかどうか確認してください。
電源 LED が点灯しているのに画像が出ない	<ul style="list-style-type: none"> ブランクスクリーンセーバーが起動していませんか？マウスやキーボードを動かしてください 輝度やコントラストが最小になっていないかを確認してください。 信号ケーブルがモニターとコンピュータに正しく接続されていることを確認してください。 信号ケーブルのピンが曲がっていないか、ケーブルが破損していないかを確認してください。 コンピュータの電源が入っていますか？他にモニターがございましたら接続してみて、コンピュータが正しく作動しているかどうか確認してください。 コンピュータの信号タイミングがモニターの仕様に合っていますか？
画像が乱れている、または映像に波模様が見える	<ul style="list-style-type: none"> 信号ケーブルがモニターとコンピュータに正しく接続されていることを確認してください。 電気障害を引き起こしている可能性のある電気機器をモニターから離してください。 電圧は正常ですか？→タコ足配線はおやめください。 コンピュータの信号タイミングがモニターの仕様に合っていますか？
映像の位置が片寄ってる 映像のサイズが合わない	<ul style="list-style-type: none"> コンピュータの解像度が合っていますか。 コンピュータの信号タイミングがモニターの仕様に合っていますか？
画面が明るすぎる/暗すぎる	<ul style="list-style-type: none"> 画面 (OSD) メニューから明るさとコントラスト設定を調整してください。
映像がぼやけている、または不鮮明である	<ul style="list-style-type: none"> PC でディスプレイの解像度をモニターの推奨される画面のネイティブ解像度と同じモードに設定してください。 コンピュータの信号タイミングがモニターの仕様に合っていますか？ 信号ケーブルのピンが曲がっていないか、ケーブルが破損していないかを確認してください。
映像色彩がおかしい	<ul style="list-style-type: none"> 信号ケーブルのピンが曲がっていないか、ケーブルが破損していないかを確認してください。 画面 (OSD) メニュー(色温度)で赤/青/緑の色設定を調整してください。 画面 (OSD) メニューから設定をリセットしてください。 コンピュータの信号タイミングがモニターの仕様に合っていますか？
WQHD を表示できません	<ul style="list-style-type: none"> HDMI は最大 2560 x 1440 (WQHD) の解像度をサポートします。但し、グラフィックスカードによって 2560 x 1440 に対応していないものもあります。ご利用のコンピュータのハードウェア制限については、最寄りの代理店またはメーカーにご確認ください。
音が出ない	<ul style="list-style-type: none"> コンピュータやオーディオ機器の電源は ON になっていますか？ オーディオケーブルの接続を確認してみてください。 音量調整が小さくなっていませんか？ Mute (消音) になっていませんか？
異音がする	<ul style="list-style-type: none"> ケーブルが正しく接続されていますか？

JN-IPS270WQHD の主な仕様

画面サイズ		27"
型番/JAN		JN-IPS270WQHD / 4589511161227
液晶パネル	パネル種類	IPS
	サイズ	27 インチ
	バックライト	ELED
	輝度	250cd/m2
	コントラスト	1000 : 1
	コントラスト(DCR)	YES
	画素ピッチ	0.233 (H) x 0.233 (V)
	解像度	2560 x 1440
	アスペクト比	16:9
	応答速度	6.5ms
	視野角	H 178 / V178
表面処理	半光沢 (光沢パネルに反射防止処理)	
表示色	8-bit FRC 1.07b 色 sRGB100	
機能	フリッカーフリー	YES
	ブルーライト軽減モード	YES
	HDCP	DP: 1.3 HDMI: 2.2
信号入力コネクタ及び表示可能最大解像度	Display Port (DP)	2560x1440 (60Hz) 369 万画素
	HDMI	2560x1440 (60Hz) 369 万画素
	DVI	2560x1440 (60Hz) 369 万画素
音声	Earphone	無
	Speaker(Typical)	無
電源	消費電力	最大 38W 通常: 32W スリップ: 05W
	AC パワーレンジ	AC220-100V → DC 24v 2.5A
	電源ライト	On: 点灯 Standby: 点滅
環境条件	使用温度条件	5℃ ~ 40℃
	使用湿度条件	20% ~ 85%, (結露なきこと)
Physical	外形寸法(幅 X 高 X 奥行mm)	624x185x439mm
	パッキング(幅 X 高 X 奥行mm)	696x162x439mm
	重量 (k g)	約 4.9kgs
	パッキング総重量 (k g)	約 6.5kgs
	チルト機能	+5/-15
	Kensington ロック	無
VESA マウント	無	
コントロール	本体コントロール	POWER, MENU, Picture mode
	色度モード	6500k, 9300k, ユーザー
	ピクチャーモード	ユーザー、スタンダード、ムービー、ピクチャー、ゲーム、FPS,RTS
アクセサリ	電源ケーブル	YES
	HDMI ケーブル	YES
	日本語マニュアル	YES
	保証カード	YES
互換性	Windows 7/8/8.1/10/MAC OS	YES

寸法図 JN-IPS270WQHD



工場出荷時のプリセット対応信号タイミング一覧

解像度 スペック	H-Freq (KHz)	V-Freq (Hz)	Pixel clock (MHz)	ポート		
				DVI-D	HDMI(2.0)	DP
640×480 @60Hz	31.469	59.940	25.175	V	V	V
640×480 @75Hz	37.500	75.000	31.500	V	V	V
720×400 @70Hz	31.469	70.087	28.322	V	V	V
800×600 @60Hz	37.879	60.317	40.000	V	V	V
1024×768 @60Hz	48.363	60.004	65.000	V	V	V
1280×720 @60Hz	45.000	60.000	74.250	V	V	V
1280×768 @60Hz	47.776	59.870	79.500	V	V	V
1280×960 @60Hz	60.000	60.000	108.000	V	V	V
1280×1024 @60Hz	63.981	60.020	108.000	V	V	V
1440×900 @60Hz	55.935	59.887	106.500	V	V	V
1600×900 @60Hz	60.000	60.000	108.000	V	V	V
1680×1050 @60Hz	64.674	59.883	119.000	V	V	V
1680×1050 @60Hz	65.290	59.954	146.250	V	V	V
1920×1080 @60Hz	67.500	60.000	148.500	V	V	V
1600×1200 @60Hz	75.000	60.000	162.000	V	V	V
1920×1200 @60Hz	74.038	59.950	154.000	V	V	V
1920×1200 @60Hz	74.556	59.885	193.250	V	V	V
2560×1440 @60Hz	88.787	59.951	241.500	V	V	V